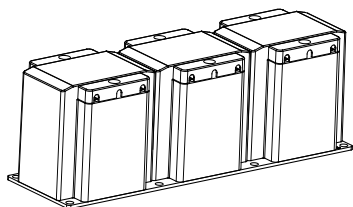
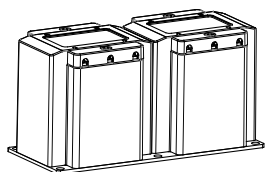
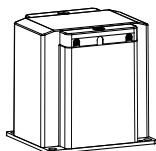


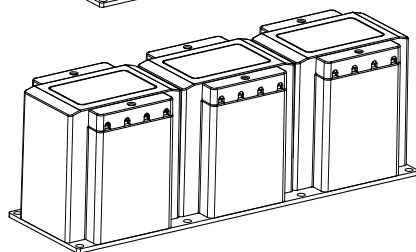
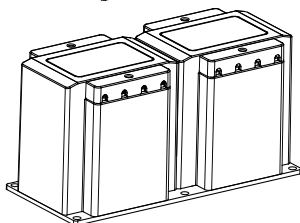
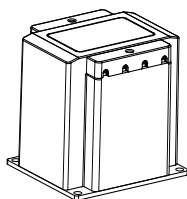


# 电压互感器使用说明书

M型



L型



上海康比利仪表有限公司  
SHANGHAI COMPLEE INSTRUMENT CO., LTD.

## 一、概述

KLY-VT 电压互感器为干式绝缘全气候互感器，适用于额定频率 50Hz 或 60Hz，额定电压 0.66kV 的电力系统中作电能计量、电压测量和继电器保护用。

产品采用环氧树脂浇注方式，将主体部分完全密封固定于塑料外壳中。整个产品防水防锈，安全稳定，可适应各种较恶劣环境。

## 二、主要参数及技术指标

M 型 (单变比, 常规容量)	0.2 级	0.5 级	1.0 级	一次电压 (V)	二次电压 (V)
KLY-VT-1PM (单相)	10VA	20VA	50VA	选择范围 (100/√3)V ~ 1000V [例如: 100, 600, 630, 660, 690, 800 等]	选择范围 (100/√3)V ~ 1000V [例如: 100, 110, 120, 220, 380 等]
KLY-VT-2PM (三相, V/V 接法)	20VA	40VA	100VA		
KLY-VT-3PM (三相, Y/Y 接法)	50VA	100VA	250VA		
L 型 (单变比, 较大容量)	0.2 级	0.5 级	1.0 级	一次电压 (V)	二次电压 (V)
KLY-VT-1PL (单相)	15VA	40VA	80VA	选择范围 (100/√3)V ~ 1000V [例如: 415, 600, 630, 660, 690, 800 等]	选择范围 (100/√3)V ~ 1000V [例如: 100, 110, 120, 220, 380 等]
KLY-VT-2PL (三相, V/V 接法)	30VA	80VA	160VA		
KLY-VT-3PL (三相, Y/Y 接法)	75VA	200VA	400VA		

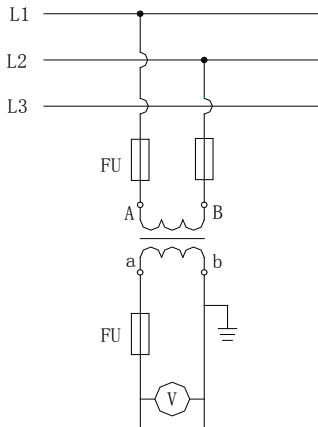
L 型 (双变比)	0.2 级	0.5 级	1.0 级	一次电压 (V)	二次电压 (V)	二次电压 (V)
KLY-VT-1PL (单相)	10VA	20VA	50VA	选择范围 (100/√3)V ~ 1000V [例如: 415, 600, 630, 660, 690, 800 等]	选择范围 (100/√3)V ~ 1000V [例如: 100, 110, 120, 220, 380 等]	选择范围 (100/√3)V ~ 1000V [例如: 100, 110, 120, 220, 380 等]
KLY-VT-2PL (三相, V/V 接法)	20VA	40VA	100VA			
KLY-VT-3PL (三相, Y/Y 接法)	50VA	100VA	250VA			

L 型(带剩余绕组)	0.2 级	0.5 级	1.0 级	一次电压 (V)	二次电压 (V)	剩余绕组电压 (V)	剩余绕组等级 与容量
KLY-VT-1PL (单相)	10VA	20VA	50VA	选择范围 (100/√3)V ~ 1000V [例如: 415, 600, 630, 660, 690, 800 等]	选择范围 (100/√3)V ~ 1000V [例如: 100, 110, 120, 220, 380 等]	选择范围 (100/3V) ~ 1000V [例如: 100/√3, 100/3 等]	3P 级 - 50VA 6P 级 - 100VA
KLY-VT-3PL (三相, Y/Y 接法)	50VA	100VA	250VA				

- 极限负荷: 150VA/路
- 产品绝缘: 3kV 历时一分钟
- 环境温度: -25℃ ~ +45℃
- 海拔: ≤ 1000m
- 频率: 50 或 60Hz
- 储存温度: -40℃ ~ +70℃
- 标准: GB20840.3-2013 《电磁式电压互感器》 GB20840.1-2010 《通用技术要求》  
JJG314-2010 《测量用互感器检定规程》

### 三、接线图

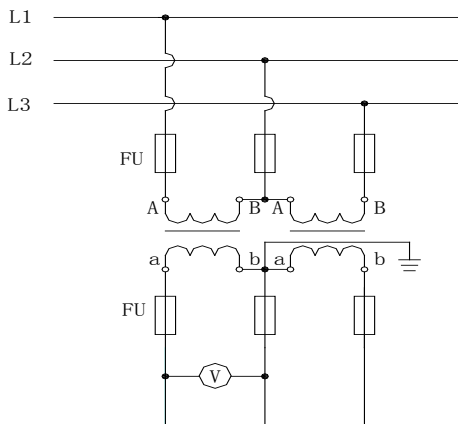
KLY-VT-1PM/1PL



#### 单相电压互感器接线法

一只单相电压互感器接线，可用于测量中性点不直接接地系统的线电压。

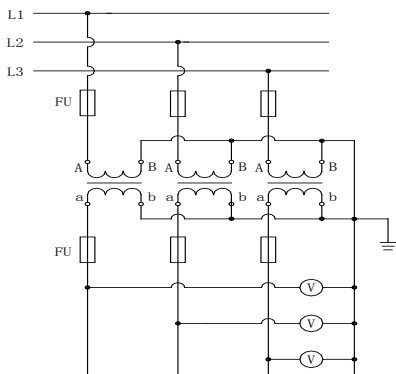
KLY-VT-2PM/2PL



#### 两台单相电压互感器的 V/V 接法

V/V 接法就是将两台全绝缘单相电压互感器的高低电压绕组分别接于相与相间构成不完全三角形。这种接法广泛用于中性点不接地或经消弧线圈接地的三相系统中。V/V 接法不仅能节省一台电压互感器，还能满足三相表计所需要的线电压。这种接线方法的缺点是不能测量相电压，不能接入监视系统绝缘状况的电压表。

KLY-VT-3PM/3PL

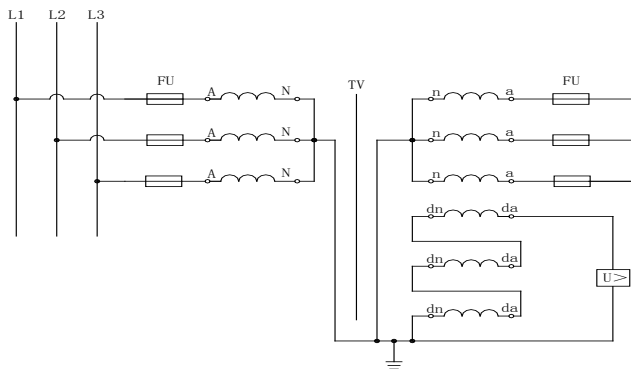


### 三台单相电压互感器的 Y/Y 接法

这种接法是用三台单相电压互感器构成一台三相电压互感器，将其高低压绕组分别接成星形。Y/Y 接法多用于小电流接地的三相系统，可以测量线电压，这种接线方法的缺点是：

- ① 当三相负载不平衡时，会引起较大的误差；
- ② 当一次高压侧有单相接地故障时，它的高压侧中性点不允许接地，否则，可能烧坏互感器，故而高压侧中性点无引出线，也就不能测量对地电压。

### KLY-VT-3PM/3PL- 带剩余绕组（保护用）



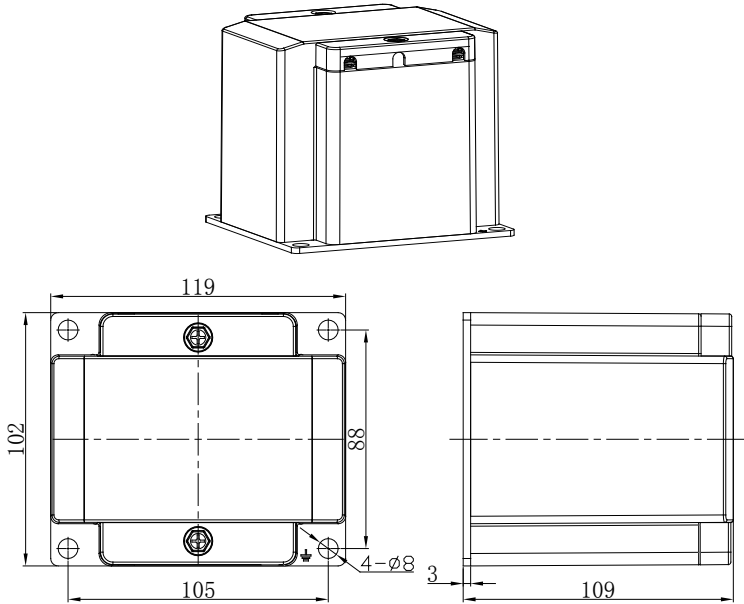
### 三台电压互感器的 Y/Y/ Δ接法

这种接法常用三台单相电压互感器构成三相电压互感器组，主要用于大电流接地系统中。Y/Y/Δ接法其主二次绕组既可测量线电压，又可测量相对地电压，辅助绕组二次绕组接成开口三角形供给单相接地保护使用。

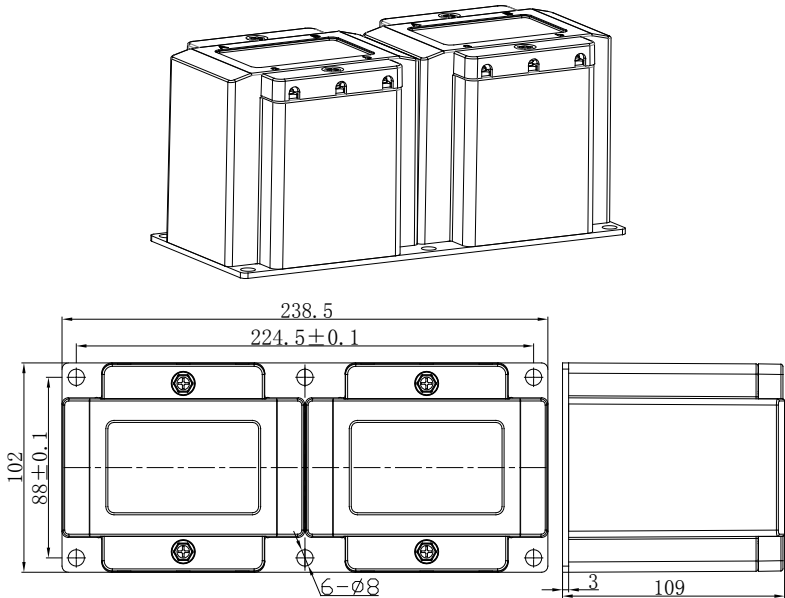
其一次绕组和主二次绕组接成星形，并且中性点接地，辅助二次绕组接成开口三角形。故可以测量线电压和相对地电压，辅助二次绕组可以接入交流电网绝缘监视用的继电器和信号指示器，以实现单相接地的继电保护。

四、外形尺寸图 (mm)

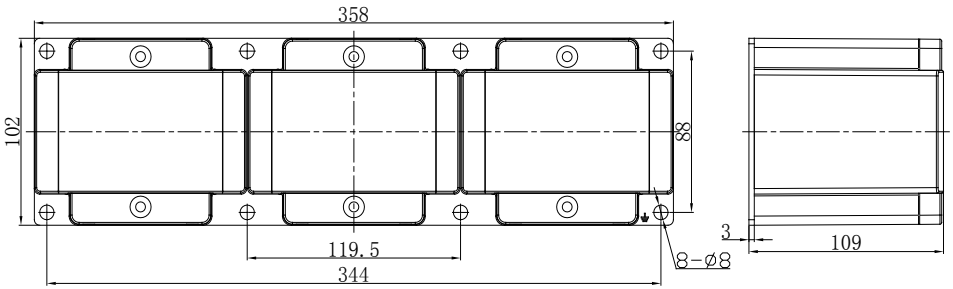
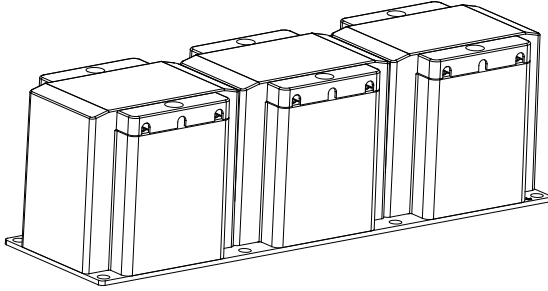
M 型: KLY-VT-1PM (单相)



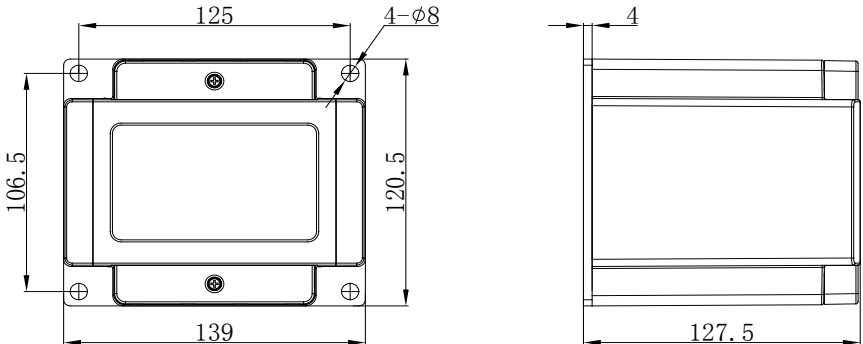
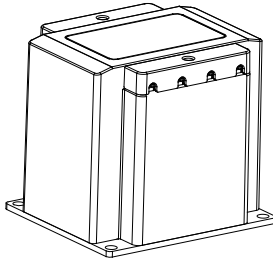
M 型: KLY-VT-2PM (三相)



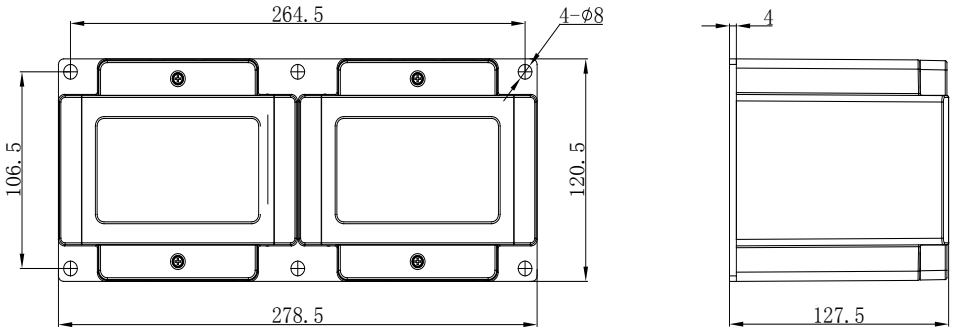
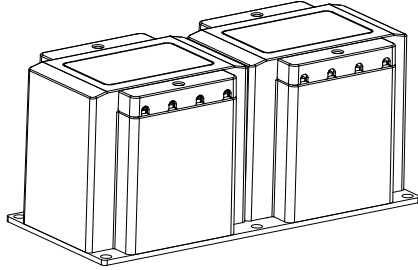
M 型: KLY-VT-3PM (三相)



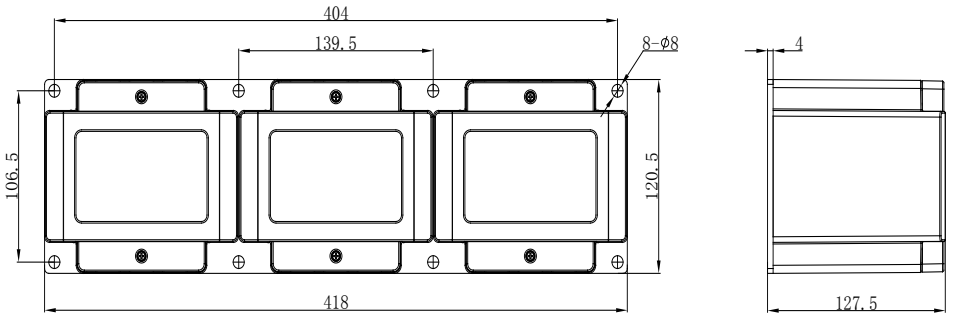
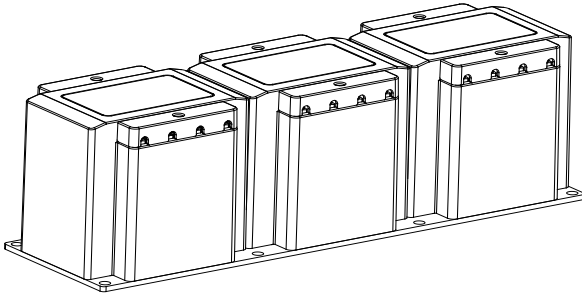
L 型: KLY-VT-1PL (单相)



L 型: KLY-VT-2PL (三相)



L 型: KLY-VT-3PL (三相)





## 五、注意事项

1. 电压互感器在投入运行前要按照规程规定的项目进行试验检查。例如，测极性、连接组别、摇绝缘、核相序等。
2. 电压互感器的接线应保证其正确性，一次绕组和被测电路并联，二次绕组应和所接的测量仪表、继电保护装置或自动装置的电压线圈并联，同时要注意极性的正确性。
3. 接在电压互感器二次侧负荷的容量应合适，接在电压互感器二次侧的负荷不应超过其额定容量，否则，会使互感器的误差增大，难以达到测量的正确性。
4. 电压互感器二次侧不允许短路。由于电压互感器内阻抗很小，若二次回路短路时，会出现很大的电流，将损坏二次设备甚至危及人身安全。电压互感器可以在二次侧装设熔断器以保护其自身不因二次侧短路而损坏。在可能的情况下，一次侧也应装设熔断器以保护高压电网不因互感器高压绕组或引线故障危及一次系统的安全。
5. 为了确保人在接触测量仪表和继电器时的安全，电压互感器二次绕组必须有一点接地。因为接地后，当一次和二次绕组间的绝缘损坏时，可以防止仪表和继电器出现高电压危及人身安全。



上海康比利仪表有限公司

SHANGHAI COMPLEE INSTRUMENT CO.,LTD.

地址：上海市松江科技园区彭丰路790号

邮编：201614

电话：021-57858333

传真：021-57858097

网址：<http://www.complee.com>

E-mail:[sales@complee.com](mailto:sales@complee.com)